

## SPECIFICATIONS

VBV-710C/711C CAMERA	
PICK-UP DEVICE	INTERLINE TRANSFER TYPE CCD
TV SYSTEM	PAL/NTSC
PICTURE ELEMENTS	512(H) x 582(V) / 512(H) x 492(V)
SENSING AREA	4.9mm x 3.7mm
IMAGE SIZE	1/3 inch
SYNCHRONIZATION	INTERNAL
HORIZONTAL RESOLUTION	420 TV LINES
REQUIRED ILLUMINATION	0 LUX MINIMUM/F1.2
POWER SUPPLY	12Vdc
POWER CONSUMPTION	6.0W(AT 12Vdc)
CURRENT CONSUMPTION	420mA
LENS ANGLE	110°(D) 85°(H) 62°(V)
OPERATION TEMPERATURE	-20°C TO +70°C
STORAGE TEMPERATURE	-30°C TO +80°C
WEIGHT	605g
DIMENSIONS (W x D x H)	(122 x 82 x 83mm)

## CARACTÉRISTIQUES TECHNIQUES

VBV-710C/711C CAMERA	
CAPTEUR TRANSFERT	INTERLIGNE TYPE CCD
SYSTÈME TV	PAL
ÉLÉMENTS DE L'IMAGE	512(H) x 582(V) / 512(H) x 492(V)
SURFACE DU CAPTEUR	4,9 mm x 3,7 mm
DIMENSION DE L'IMAGE	1/3 pouce
SYNCHRONISATION	INTERNE
DÉFINITION HORIZONTALE	420 LIGNES TV
ÉCLAIREMENT NÉCESSAIRE	0 LUX MINIMUM/F1.2
ALIMENTATION	12 V CC
PUISSANCE CONSOMMÉE	6,0 W (sous 12 V CC)
CONSOMMATION EN COURANT	420 mA
ANGLE D'OBJECTIF	110°(P) 85°(H) 62°(V)
TEMPÉRATURE DE FONCTIONNEMENT	-20°C à +70°C
TEMPÉRATURE DE STOCKAGE	-30°C à +80°C
POIDS	605g
DIMENSIONS (L x H x P)	(122 x 82 x 83mm)

## TECHNISCHE DATEN

VBV-710C/711C KAMERA	
BILDSSENSOR	CCD-SENSOR MIT INTERLINE TRANSFER
TV-NORM	PAL
BILDELEMENTE	512(H) x 582(V) / 512(H) x 492(V)
ERFASSUNGSBEREICH	0.2x0.1in (4,9 x 3,7mm)
BILDGRÖSSE	1/3 Zoll
SYNCHRONISATION	INTERN
HORIZONTALE AUFLÖSUNG	420 BILDZEILEN
NOTWENDIGE HELLIGKEIT	MIN. 0 LUX/F1.2
VERSORGUNGSSPANNUNG	12 V DC
LEISTUNGS-AUFNAHME	6,0 W (BEI 12 Vdc)
STROMVERBRAUCH	420 mA
OBJEKTIVWINKEL	110° (T) 85° (H) 62° (V)
BETRIEBSTEMPERATUR	-20 BIS +70 °C
LAGERTEMPERATUR	-30 BIS +80 °C
GEWICHT	605g
ABMESSUNGEN (B x T x H)	122 x 82 x 83mm

## SPECIFICHE TECNICHE

TELECAMERA 700C/711C	
DISPOSITIVO DI CAPTAZIONE	TRASFERIMENTO INTERLINEA TIPO CCD
STANDARD TV	PAL
ELEMENTI IMMAGINE	512(H)x582(V)/512(H)x492(V)
AREA SENSOR	0.2x0.1in (4,9mm x 3,7mm)
FORMATO IMMAGINE	1/3 pollice
SINCRONIZZAZIONI	INTERNE
RISOLUZIONE ORIZZONTALE	420 LINEE TV
ILLUMINAZIONE RICHIESTA	0 LUX MINIMI/F1.2
RAPPORTO SEGNALE-DISTURBO	48dB MINIMI (CON AGC SPENTO)
ALIMENTAZIONE	12V DC
CONSUMO DI CORRENTE	6,0W (a 12 Vdc)
CONSUMO DI CORRENTE	420mA
ANGOLO DI CAMPO	110°(D) 85°(H) 62°(V)
TEMPERATURA DI Da	-20°C a +70°C
FUNZIONAMENTO	
TEMPERATURA DI Da	-30°C a +80 °C
CONSERVAZIONE	
PESO	605g
DIMENSIONI (L x P x A)	122 x 82 x 83mm

## ESPECIFICACIONES

CÁMARA VBV-700C/711C	
DISPOSITIVO DE CAPTACIÓN	DAC TIPO TRANSFERENCIA INTERLINE
SISTEMA DE TV	PAL
ELEMENTOS DE IMAGEN	512(H)x582(V)/512(H)x492(V)
ÁREA SENSORA	0.2x0.1in (4,9mm x 3,7mm)
TAMAÑO DE IMAGEN	1/3 pulgada
SINCRONIZACIONES	INTERNAS
RESOLUCIÓN HORIZONTAL	420 LÍNEAS DE TV
ILUMINACIÓN REQUERIDA	MÍNIMO 0 LUX/F1.2
SUMINISTRO DE ENERGÍA	12 V CC
CONSUMO DE ENERGÍA	6,0W (A 12 V CC)
CONSUMO DE CORRIENTE	420 mA
ÁNGULO DE LENTE	110°(D), 85°(H), 62°(V)
TEMPERATURA DE TRABAJO DE	-20°C A +70°C
TEMPERATURA DE DE	-30°C A +80°C
ALMACENAMIENTO	
PESO	605g
DIMENSIONES (An x P x Alt)	122 x 82 x 83mm

## SPECIFICATIES

VBV-700C/711C CAMERA	
OPNAME APPARAAT	LIJNOVERDRACHT TYPE CCD
TV-SYSTEEM	PAL
BEELDELEMENTEN	512(H) x 582(V) / 512(H) x 492(V)
SENSOR OMGEVING	0.2x0.1in (4,9mm x 3,7mm)
BEELDGROOTTE	1/3 inch
SYNCHRONISATIE	INTERN
HORIZONTALE RESOLUTIE	380 TV-LIJNEN
VEREISTE VERLICHTING	MINIMUM 0 LUX/F1.2
SIGNAAL-RUISVERHOUDING	MINIMUM 44dB (AT AGC UIT GESCHAKELD)
STROOMBRON	12Vdc
STROOMVERBRUIK	6.0W(AT 12Vdc)
HUIDIG VERBRUIK	420mA
LENSHOEK	110°(D) 85°(H) 62°(V)
WERKTEMPERATUUR	-20°C tot +70°C
OPSLAGTEMPERATUUR	-30°C tot +80°C
GEWICHT	605g
AFMETINGEN (B X D X H)	122 x 82 x 83mm

### Head Office

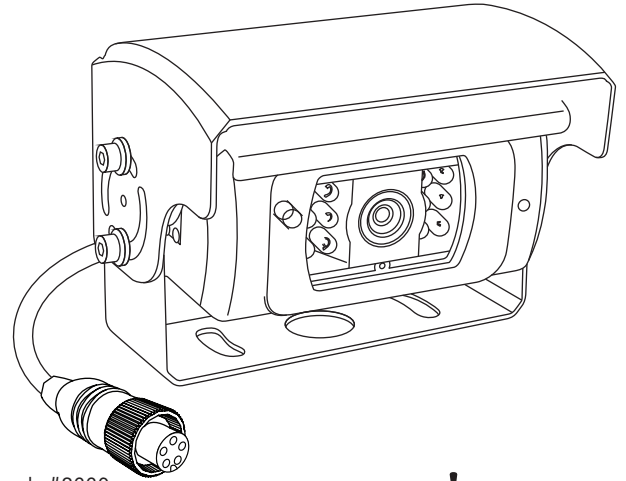
Brigade Electronics Plc  
 Brigade House, The Mills  
 Station Road, South Darenth  
 DA4 9BD United Kingdom  
 Tel: +44 (0)1322 420300  
 Fax: +44 (0)1322 420343  
 email: sales@brigade-electronics.com

# VBV-710C/VBV-711C

Quick start installation instructions  
 Guide de démarrage rapide

Anleitung Schnellstart-Installation  
 Istruzioni installazione veloce

Instrucciones de instalación de inicio rápido  
 Snel starten installatie-instructies



Stock code #3660

**Brigade Electronics Inc**  
 202 Delaware Avenue, Suite 1  
 Palmerton PA 18071 USA  
 Tel: +1 (610) 826-7870  
 Fax: +1 (484) 229-0088  
 email: infousa@brigade-electronics.com

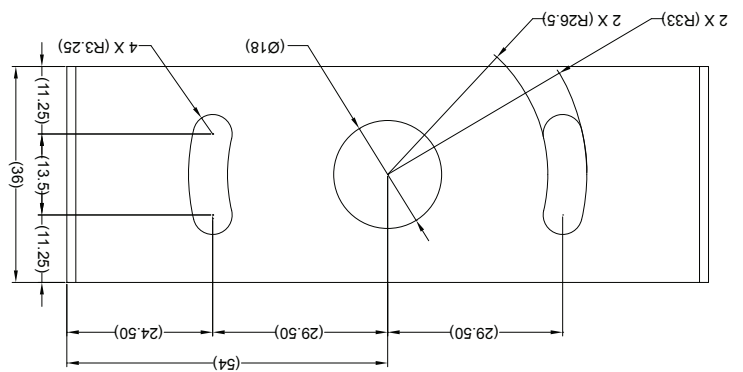
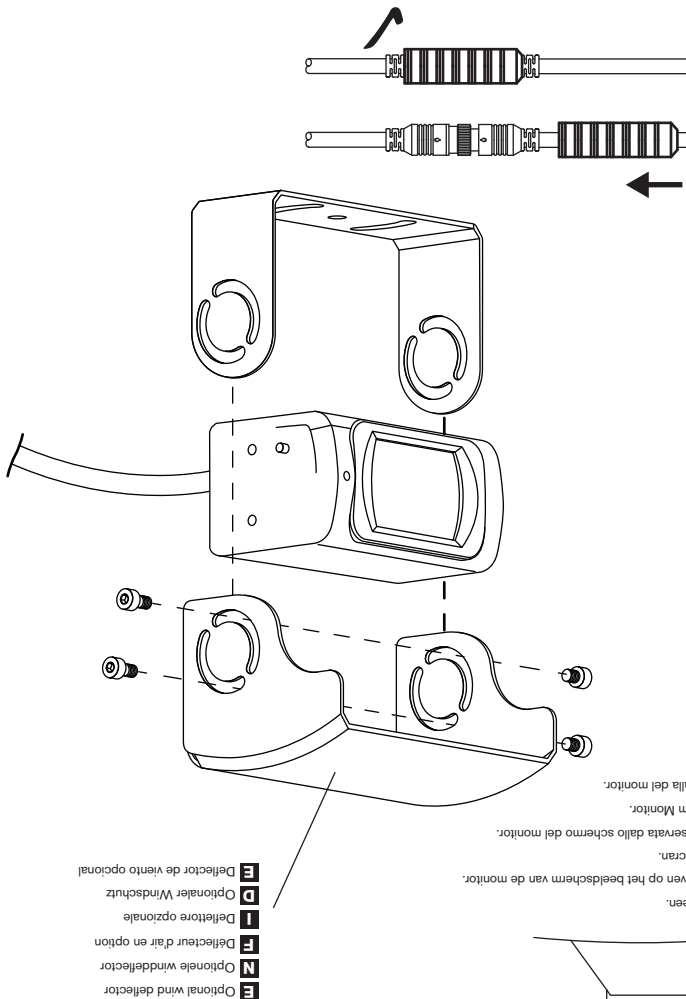
**Brigade Elektronik GmbH**  
 Havelstr. 21  
 24537 Neumünster Germany  
 Telefon: +49 (0) 4321 555 362  
 Fax: +49 (0) 4321 555 361  
 email: info@brigadegmbh.de

**Brigade Electronique Sarl**  
 22 Rue Pierre Bontemps  
 72000 Le Mans  
 France  
 Tel: +33 (0) 2 23 61 08 97  
 Fax +33 (0) 2 23 61 08 97  
 email: info@brigade-electronique.fr

**Brigade Electronika (PTY) Ltd**  
 P.O. Box 53203  
 Wierdapark 0149  
 South Africa  
 Tel: +27 (0) 72 757 7166  
 Fax: +27 (0) 866 963 238  
 email: brigade@ballmail.co.za

**Brigade Elettronica srl**  
 Via V. Alfieri, 28  
 50121 Firenze  
 Italia  
 Telefono: +39 (0) 55-245943  
 Fax: +44 (0) 1322 420343 (servizio clienti)  
 email: info-italia@brigade-electronics.com

**Brigade Electronics BV**  
 Gesseltweg 4  
 6089 NT Heibloem  
 The Netherlands  
 Tel: +31 475 44 06 23  
 Fax: +31 475 49 54 76  
 email: info@brigade-electronics.nlcv



- E** Camera mounting hole pattern.
- N** Cameraomtagage gatpatroon.
- F** Gabarit de perçage du trou de fixation de la caméra.
- E** Gruppo telecamera montato in posizione elevata (Centrato).
- D** Kamera-Anlagen überkopft angebracht (mittig).
- N** Bevestigingsbeugel camera hoog gemonteerd (Gecentreerd).
- F** Fixer l'ensemble de la caméra en hauteur (Centré).
- E** Conjunto de montura de cámara a altura (Centrado).
- I** Esempio di foro per montaggio telecamera.
- D** Bohrschablone für Kamerabefestigung.
- F** Patrón perforado para montaje de cámara.

